

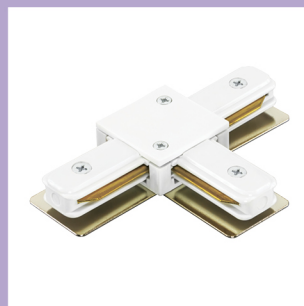
ТРЕКОВЫЕ СИСТЕМЫ

ТРЕКОВЫЕ СИСТЕМЫ

Представляем новое направление светотехнической продукции от Lightstar Group – трековые системы. Основной частью любой трековой системы является шинопровод, который подразделяется на однофазный и трехфазный. Этот показатель определен количеством жил в корпусе. При использовании однофазного шинопровода возможно одновременное включение всех светильников с помощью одного выключателя. Трехфазный шинопровод дает возможность зонального разделения включения светильников. В шинопроводах Lightstar использованы медные жилы, гарантирующие долгий срок службы за счет высокого качества материалов. В ассортименте представлены соединители и подвесы, которые позволяют создать трековые системы любой сложности и геометрии. Трековые системы имеют 3 базовых цвета: белый, черный и серый, поэтому вы сможете подобрать цвет шинопровода для любого интерьера.

3

базовых цвета:
белый, черный
и серый

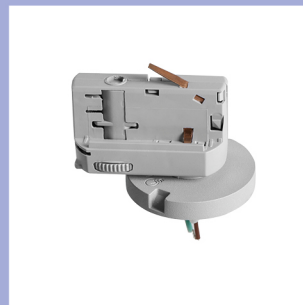
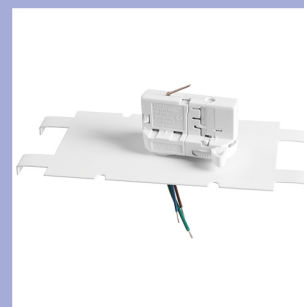
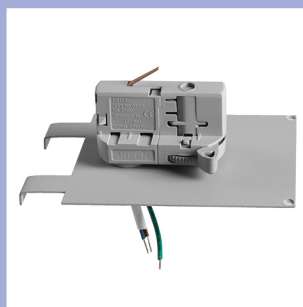


УНИВЕРСАЛЬНЫЙ АДАПТЕР

Для того, чтобы подключить накладной светильник к шинопроводу, в трековых системах Lightstar нашими специалистами был разработан специальный адаптер. Ассортимент адаптеров состоит из 7 модификаций, для каждой из которых предусмотрены 3 базовых цвета: белый, черный и серый. Весь ассортимент актуален как для однофазных, так и для трехфазных вариантов подключения. Универсальный адаптер дает возможность создания модульной трековой системы, с помощью которой вы можете создать персональный дизайн освещения, подбирая необходимый светильник по форме и цвету из огромного ассортимента продукции Lightstar.

7

модификаций
адаптеров



ШИРОКИЙ АССОРТИМЕНТ

Уникальность трековой системы от Lightstar заключается в том, что мы предусмотрели возможность размещения на шинопровод накладных светильников из базового ассортимента. Потолочные светильники Lightstar для воплощения любого сценария освещения комнаты представлены 88 моделями, одинаково подходящими как для однофазных, так и для трехфазных трековых систем. Среди них вы можете найти потолочные светильники различных форм и цветов. Светодиодные модели имеют 2 варианта цветовой температуры: 3000К и 4000К, что немаловажно для создания сценария освещения в помещениях разных типов.

88

моделей
потолочных
светильников



ИНСТРУКЦИЯ

Для того, чтобы создать модульную трековую систему из базового ассортимента потолочных светильников Lightstar, необходимо выбрать однофазный или трехфазный шинопровод, подобрать подходящий к светильнику адаптер и подключить на него выбранный светильник Lightstar. Важно отметить, что для однофазного шинопровода подходят только однофазные адаптеры, то же самое правило касается трехфазных шинопроводов и адаптеров к ним. С помощью таких модульных конструкций вы можете создать персональный дизайн трековых систем Lightstar для любого помещения.

ИНСТРУКЦИЯ ПО СБОРКЕ

шинопровод



+

трековое крепление



+

светильник



=

в сборе



+



+



=



СВЕТИЛЬНИКИ ТРЕКОВЫЕ

В дополнение к модульным системам, нашими специалистами были разработаны трековые светильники, представленные в нескольких коллекциях. Среди них вы можете найти трековые светильники Fuoco с изменяемым углом рассеивания от 5 до 60 градусов. Они представлены 12 моделями для однофазных и трехфазных шинопроводов в трех базовых цветах. Коллекция Canpo так же представлена 12 модификациями для трехфазных шинопроводов в трех расцветках с теплым и холодным светом. Помимо этого, трековые светильники коллекции Canpo представлены в вариантах 15W и 35W, а так же с углом рассеивания 30 и 45 градусов.

от **5°**
до **60°**
изменяемый
угол
рассеивания
серии Fuoco



ОСНОВНЫЕ ПЛЮСЫ

88

моделей
светильников

Одно из основных преимуществ трековых систем Lightstar – постоянно пополняемый ассортимент и доступность светотехнического оборудования в наличии на складе.

Трековые системы уникальны своей модульностью в части дизайна и геометрии. Теперь вы можете создать собственный сценарий освещения в помещении с использованием базового ассортимента из 88 моделей накладных потолочных светильников Lightstar с помощью 7 моделей универсальных адаптеров. Весь ассортимент трековых систем представлен в 3 базовых цветах. Ассортимент дополняется трековыми светильниками.

7

моделей
адаптера

3

базовых
цвета



6